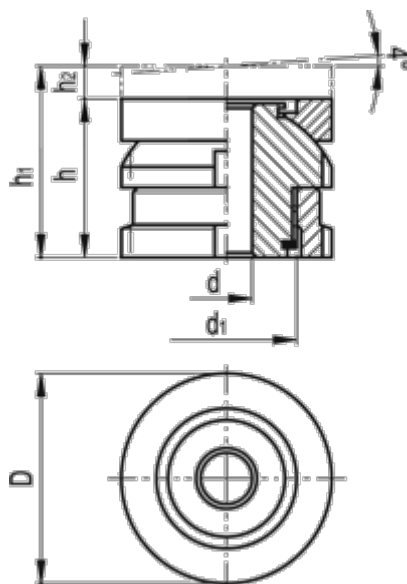


Varenummer: 2035025817544ST

Beskrivelse: E+G Udligningsenhed GN 350.2-58-17.5-44-ST

Mål



C-skruenøgle DIN 1810 = A58-62	
d	= 17.5
D	= 58
d1	= M40x1.5
For skrue	= M16
h	= 44
h1	= 53
h2	= 9

Max. statisk belastning (kN)	= 148
Statisk forbelastning (kN)	= 92.9
Vægt (g)	= 665